



SIEMENS DIGITAL INDUSTRIES SOFTWARE

Co je nového v Solid Edge 2022

Navrženo pro rozvoj vašeho podnikání

Ve spolupráci s našimi zákazníky jsme do Solid Edge 2022 přidali více než 500 vylepšení, která podporují moderní procesy vývoje výrobků, umožňují vám maximálně zužitkovat vaše zdroje a podporují nové způsoby práce.

"Solid Edge 2022 prostě nemá chybu! Je plný vylepšení a nových funkcí, díky kterým je každodenní práce rychlejší a snazší. Společnost Siemens i nadále naslouchá našim požadavkům a dodává revoluční software."

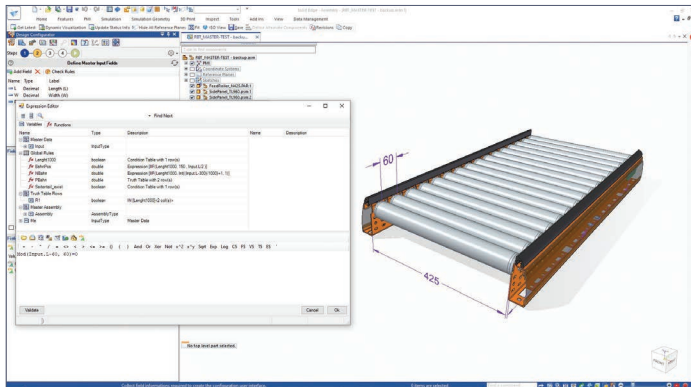
Michel Corriveau,
zkušený uživatel softwaru Solid Edge

SIEMENS

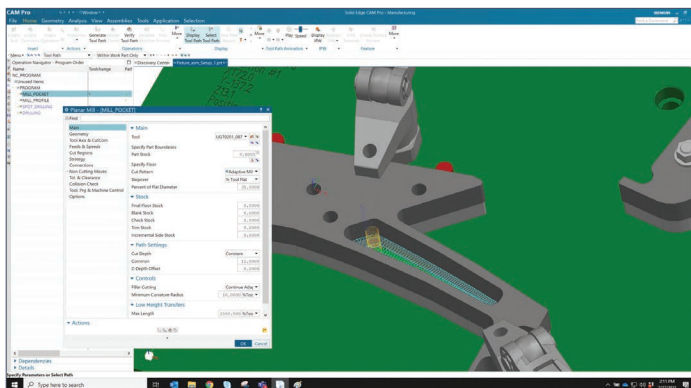
[siemens.com/solidedge2022](https://www.siemens.com/solidedge2022)

Vytvářejte nové iterace návrhu pouhým kliknutím tlačítka.

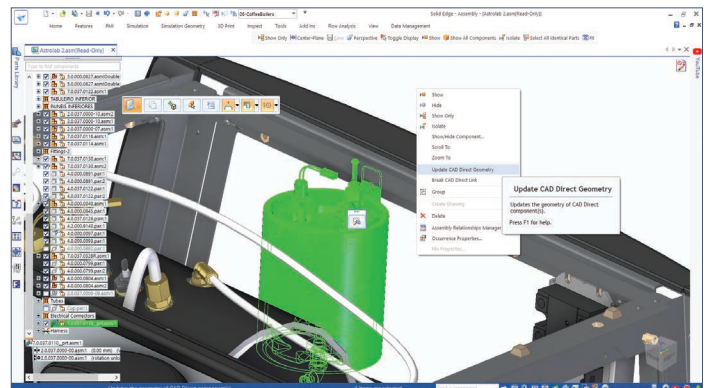
Automaticky generujte nové návrhy na základě definovaných parametrů a pravidel pomocí integrovaného softwarového konfigurátoru návrhu Solid Edge®. Konfigurátor návrhu v Solid Edge je aplikace pro automatizaci návrhu, která do uživatelsky známého prostředí strojírenského návrhu Solid Edge přináší automatizaci založenou na pravidlech. Je zcela integrována v softwaru Solid Edge a umožňuje rychlé přizpůsobení produktů na základě návrhových parametrů a pravidel. Automatizace založená na pravidlech může zvýšit produktivitu a rychlost navrhování.

**Vyzkoušejte 2,5osé frézování – nyní součástí strojírenského návrhu Solid Edge.**

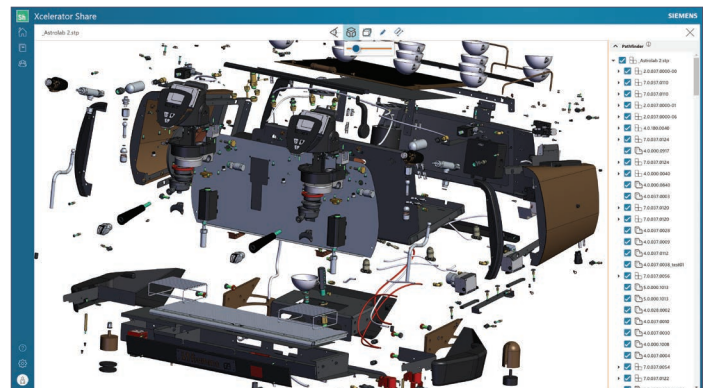
Solid Edge Classic, Foundation a Premium nyní obsahují plně funkční možnosti 2,5osého frézování pro zákazníky s aktivní smlouvou o údržbě. Díky kompletní integraci se softwarem Solid Edge umožňuje nástroj Solid Edge Cam Pro 2.5 Axis uživateli zachovat plnou asociativitu s konstrukčními daty. Zároveň vzbuzuje důvěru díky automatickému vytváření drah nástrojů a vizualizacím pro optimalizované obráběcí procesy.

**Bez problémů integrujte geometrii počítačem podporovaného navrhování (CAD).**

CAD Direct je nová integrovaná funkce 3D návrhu, která zvyšuje produktivitu při práci s geometrií z oblíbených systémů CAD. Soubory lze vložit přímo do sestavy Solid Edge bez nutnosti vlastního převádění souboru, což pomáhá zachovat asociativitu. Data jsou uložena v souboru sestavy 3D návrhu, což zabraňuje duplikaci dat a umožňuje, aby vložená geometrie mohla být použita při následných procesech v rámci návrhu.

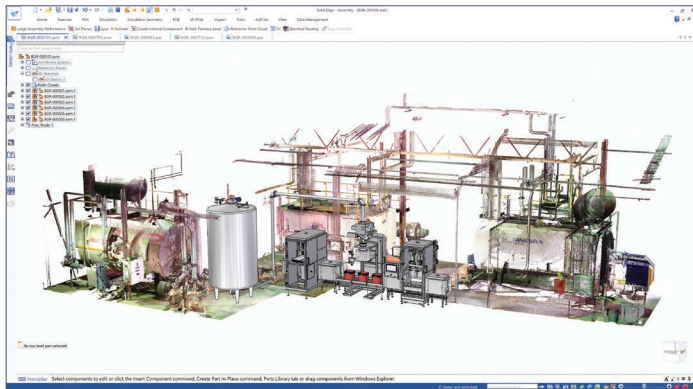
**Spolupracujte s kolegy, partnery a zákazníky.**

Xcelerator Share – cloudové řešení nové generace od společnosti Siemens Digital Industries Software navrhované pro spolupráci – využívá nástroje zaměřené na design, jako je náhled a připomínky pro 3D a 2D CAD, rozšířená realita (AR), virtuální prototypování, bezpečné sdílení na základě projektů a další. Pracujte odkudkoli – z domova, z kanceláře nebo na cestách – s přístupem přes webový prohlížeč. Není vyžadována žádná další počítačová infrastruktura.



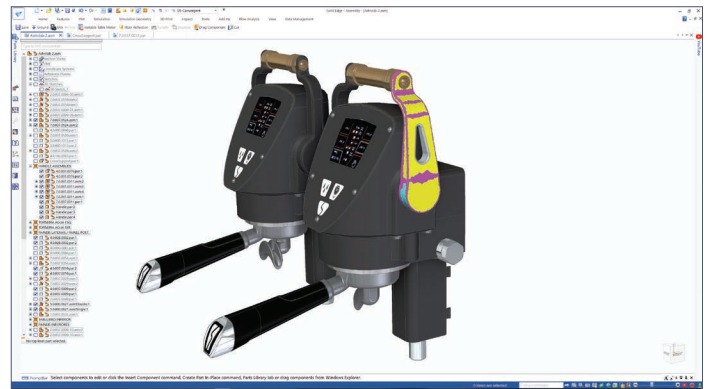
Vizualizace návrhů v kontextu reálného prostředí.

Plnobarevná vizualizace mračna bodů pro sestavy vám dává jistotu, kterou potřebujete pro umístění nového konstrukčního vybavení do jakéhokoli prostředí, což je zvláště užitečné při modernizaci továren nebo závodů. Nástroje Solid Edge pro měření a prohlížení sestav lze použít k umístění a návrhu zařízení v kontextu mračen bodů.



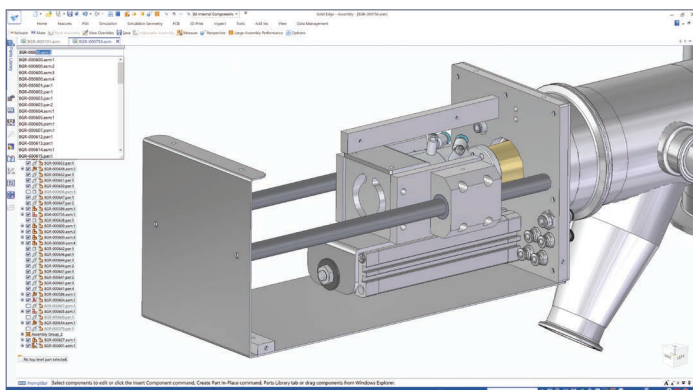
Využití geometrie b-rep a síťové geometrie ve stejném modelu bez převádění.

Jedinečné možnosti hybridního modelu umožňují koexistenci geometrie b-rep a síťové geometrie ve stejném modelu pro následné použití sestavy. To zrychluje pracovní postupy a dělá síťové modely ještě užitečnějšími. Odstraněním potřeby převádět síťovou geometrii nebo geometrii b-rep se zkracuje doba vývoje modelu.



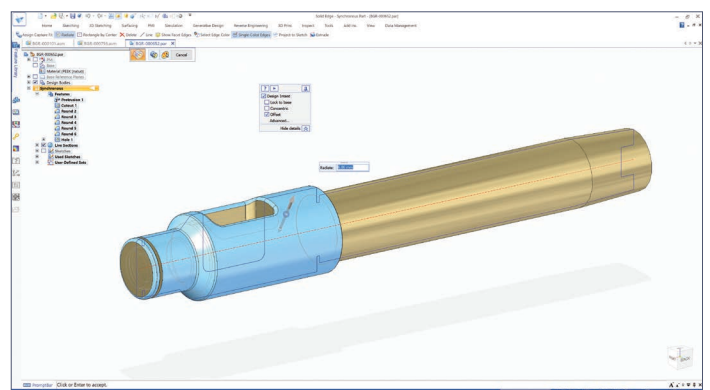
Nenechte se zpomalit složitými sestavami.

Solid Edge vás posouvá na špičku v oblasti vašeho podnikání díky výrazným vylepšením výkonu v modelování velkých sestav již třetí rok po sobě. Rychlé otevření sestavy umožňuje uživatelům vstoupit do režimu náhledu, aby se snížilo množství načítaných dat. Režim modelování sestavy více těles je nové prostředí pro modelování vnitřních součástí v souboru sestavy. Nový vyhledávač součástí nabízí praktické vyhledávání dílů sestavy pomocí intuitivních filtrů s automatickým vyplňováním.



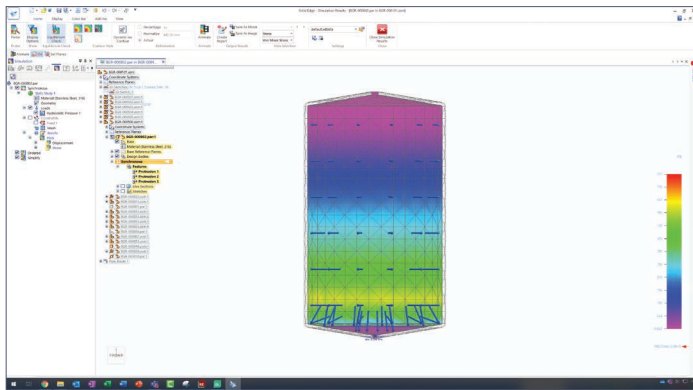
Snadná práce s kruhovými geometriemi.

Solid Edge zavádí jedinečný příkaz, který umožňuje snadnou úpravu poloměrů kruhů v modelech dílů. Zvyšuje produktivitu a umožňuje vám současně upravovat průměr stávající kruhové geometrie. Tato funkce, založená na synchronní technologii, umožňuje satelitním plochám pohybovat se při provádění operace radiálně, aniž by to mělo vliv na záměr návrhu. Stěny vzorů se automaticky vyhledávají a upravují. Rozměry uzamčené ve vzoru se během použití tohoto příkazu uvolní a po dokončení operace se opět uzamknou.

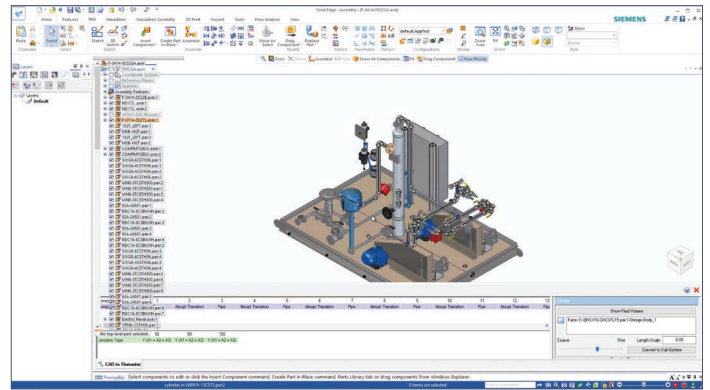


Zrychlete své simulace.

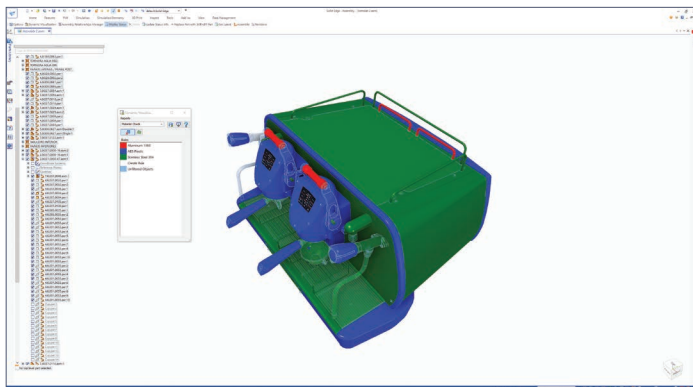
Nové automatizované procesy generování sítě v nástroji Solid Edge Simulation poskytují vysoce kvalitní síť s minimálním úsilím a spravují ji bez potřeby parametrů. Zobrazovací výkon simulace – nyní až 10krát rychlejší než dříve – optimalizuje dobu načítání dat výsledků. Uspokojte rostoucí požadavky na výkon a účinnost hydraulických systémů s novým typem zatížení hydrostatickým tlakem určujícím maximální a minimální tlak, který kapalina vyvíjí v rovnováze vlivem gravitace.

**Zlepšete průtok u potrubních systémů.**

Představujeme Simcenter™ Flomaster™ pro software Solid Edge. Tento nový produkt je založen na předním 1D simulačním nástroji pro výpočetní dynamiku tekutin (CFD) a umožňuje uživatelům snadno modelovat a analyzovat proudění tekutin a tepla v potrubních systémech. Automaticky extrahuje 3D geometrie pro generování modelů na úrovni systému, což zkracuje čas potřebný k vytvoření simulačního modelu až o 90 procent. Díky integrovaným průvodcům je Simcenter Flomaster pro Solid Edge snadno použitelný i pro nové uživatele. S pokročilými funkcemi, jako je simulace rychlých dynamických událostí a nárůstu tlaku, je ale vhodný také pro experty.

**Vytvářejte jasný přehled o konstrukčních datech.**

Nová integrovaná dynamická vizualizace s přizpůsobenými výpisy pro Solid Edge nabízí dynamické metody pro zobrazení a třídění montážních dílů a komponent. Vizualní výkazy jsou postaveny na pravidlech, která se snadno vytvářejí pomocí filtrů v interaktivních tabulkách, které připomínají prostředí aplikace Excel.



K dalším vylepšením využitelnosti 3D návrhu v Solid Edge patří:

- Zapamatování vazeb – předdefinování vztahů v prostředí součástí pro určení spotřeby v prostředí sestavy. Toto řešení umožňuje uživatelům inteligentně sestavovat běžně používané součásti rychleji a s menším úsilím.
- Možnosti modelování dělením – přemostění dělení umožňuje snadné vytváření různých typů překlenutí. Odsazení je užitečné pro dělení stěn bez nutnosti rozsáhlého dělení klece. Zarovnání ke křivkám přesune vrcholy klece, aby odpovídaly stávajícím tvarům nebo navrhovaly nové tvary pomocí ručně kreslených křivek. Podpora zdvíhu u laminárních hran vytváří při zvedání laminárních hran nové plochy.
- Klínové výztuhy – už žádné manuální vytváření výztuh. Vytvářejte výztužné desky jako vnitřní součásti na komponentech sestavy i na rámech.
- Rodina sestav – vizuální indikace pro neaktuální členy rodiny sestav.
- Stejně souřadnicové systémy – rychlejší vytváření těchto systémů v rámci jednoho vztahu.
- Křivky řízené rovnicemi – přidává další předdefinované křivky a poskytuje dynamický náhled křivky při změně rovnic a parametrů.
- Balení obtisků – obtisky lze přesunout do aplikace KeyShot k rendrování.

K dalším vylepšením 2D kreslení a navrhování patří:

- Vodoznaky na výkresu – snadné přidávání a správa vodoznaků na výkresech.
- Text vlastnosti v tabulkách.
- Kóty virtuálních průsečíků.
- Otevírání modelu ze seznamu dílů – funguje pro seznam dílů a seznam dílů rodiny sestav.
- Tabulka návrhu rodiny sestav.
- Podpora staničních kót pro 2D převodník – zajišťuje import a export souborů .dwg a .dxf.
- Aktualizace vícejádrového výkresového pohledu pro řez a pomocné pohledy – pomáhá uživatelům rychle aktualizovat výkresy velkých rozměrů, které obsahují hlavní i odvozené výkresové pohledy.

Vyšší přidaná hodnota

Portfolio Solid Edge je integrovanou sadou výkonných, komplexních a dostupných nástrojů, které podporují všechny aspekty procesu vývoje výrobku. Solid Edge řeší dnešní výzvy v oblasti komplexnosti pomocí automatizovaných digitálních řešení, která podporují kreativitu a spolupráci.

Využíváním nejnovějších inovativních technologií v oblasti mechanického a elektrického navrhování, simulace, výroby, publikací, správy dat a spolupráce v cloudu Solid Edge výrazně zkracuje dobu uvedení na trh, poskytuje větší výrobní flexibilitu a výrazně snižuje náklady díky svým kolaborativním a škálovatelným řešením.

Řešení Solid Edge, které je součástí portfolia Xcelerator™, komplexní a integrované nabídky softwaru a služeb od společnosti Siemens Digital Industries Software, nabízí inovativní a komplexní přístup k vývoji výrobků pro tradiční trhy.

Další informace naleznete na

webu www.itscz.eu

**Vyzkoušet Solid Edge
ZDARMA** 

Industrial Technology Systems, s.r.o.
Pod Karlovskou silnicí 32
161 00 Praha 6
Tel: 602 210 739
Email: its@itscz.net
www.itscz.eu
www.cadsystem.cz

Siemens Digital
Industries Software
siemens.com/software

Severní a Jižní Amerika
1 800 498 5351

Evropa
00 800 70002222

Asie a Tichomoří
001 800 03061910

Chcete-li si projít další čísla,
klikněte [sem](#).