

SIEMENS DIGITAL INDUSTRIES SOFTWARE

Solid Edge Cam Pro

Zhodnocení CNC obráběcích strojů

Výhody

- Využijte své obráběcí stroje naplno díky nejnovějším technikám obrábění
- Maximalizujte efektivitu výroby díky jednotnému CAM systému
- Pracujte přímo se součástmi a sestavami Solid Edge se zachováním asociativity
- Nízké náklady na provoz, snadné nasazení, jednoduché ovládání

Souhrn

Solid Edge® CAM Pro je výkonné a praxí ověřené CAM řešení od společnosti Siemens, které obsahuje bohatou sadu snadno použitelných nástrojů. Solid Edge CAM Pro je modulární a flexibilní produkt pro programování NC kódů, který vám pomůže maximálně zhodnotit investice do obráběcích strojů. Navržený s ohledem na uživatele Solid Edge, poskytuje CAM Pro výkonné NC programování s nízkými celkovými náklady, který lze snadno implementovat, vyškolit a používat.

Výkonný a snadno ovladatelný

Solid Edge CAM Pro pomáhá díky simulacím obrábění při přípravě široké řady tradičních a inovativních obráběcích procesů, například frézování, soustružení a obrábění podle prvků.

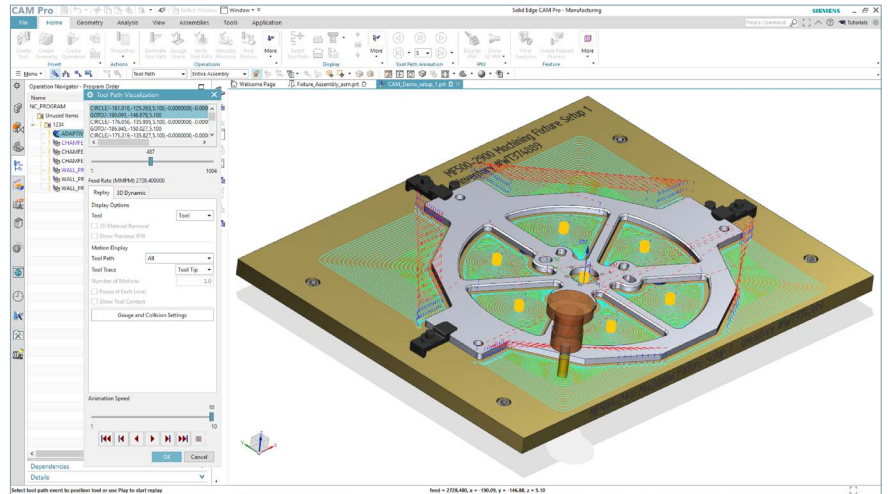
CAM Pro umožňuje díky práci přímo se součástmi a sestavami Solid Edge dosáhnout přesných a efektivních výrobních postupů. Soubory je možné ze Solid Edge do CAM Pro odesílat jedním kliknutím a veškerá data zůstávají neustále asociativní, což znamená, že i když ke změnám dojde v pokročilé fázi vývoje, je možné je snadno zapracovat do výrobních postupů.

SIEMENS

solidedge.siemens.com

Funkce

- Škálovatelná řešení nabízí širokou paletu funkcí zahrnujících soustružení, frézování a obrábění podle prvků.
- Jejich používání zjednodušují různá cvičení, šablony a průvodci.
- Úzká integrace se Solid Edge Mechanical Design, spuštění jediným kliknutím
- Postprocessing a online databáze postprocesorů ke stažení
- Simulace strojů s pohyby řízenými kódem stroje



Intuitivní a moderní uživatelské rozhraní, srozumitelná cvičení, vestavěné šablony a průvodci dělají z modulu Solid Edge CAM Pro výjimečně snadno zvládnutelný systém. Konzistentní navigační prvky řídí klíčové komponenty, zatímco dialogová okna poskytují grafickou nápovědu spolu s okamžitou zpětnou vazbou v grafickém okně. Šablony se v celém systému hojně využívají k zachycení a opětovnému použití metod, geometrie, nastavení, operací a výběru nástrojů. Vestavění průvodců a možnost vytvářet vlastní průvodce umožňují uživatelům dosáhnout nové úrovně automatizace. Snadná cvičení „Manufacturing Day One“ (První výrobní den) pomohou uživatelům pochopit práci s tímto výkonným softwarem a později, pro připomenutí, je možné se k nim vrátit.

Široká škála funkcí

Díky Solid Edge CAM Pro nebudete muset pro plánování a výrobu používat více CAM systémů. Naše škálovatelné řešení nabízí širokou paletu funkcí pro NC programování, flexibilitu a maximalizuje návratnost investic.

Kromě 2,5osého frézování, které je součástí aktivních smluv o údržbě Solid Edge Classic, Foundation a Premium, je CAM Pro k dispozici v balíčku pro 2,5osé, 3osé a 5osé zpracování. Tyto konfigurace spolu s mnoha doplňkovými funkcemi umožňují uživatelům přizpůsobit si řešení správné velikosti tak, aby co nejlépe vyhovovalo jejich individuálním výrobním potřebám.

Vrtání – slouží k vrtání, vystružování, vyvrtávání, tvorbě zápchů, třískovému vrtání a tvorbě vlastních cyklů. Při použití obrábění podle prvků je možné využít automatizované vrtání děr.

2.5osé frézování – vzory 2.5osého hrubování je možné aplikovat na základní hranice nebo objemovou geometrii. K dispozici jsou různé strategie, například frézování cik-cak, odsazené frézování či frézování zanořením, a speciální funkce vysokorychlostního adaptivního hrubování. Funkce obrábění podle prvků automatizuje rozpoznávání a programování drážek a ploch.

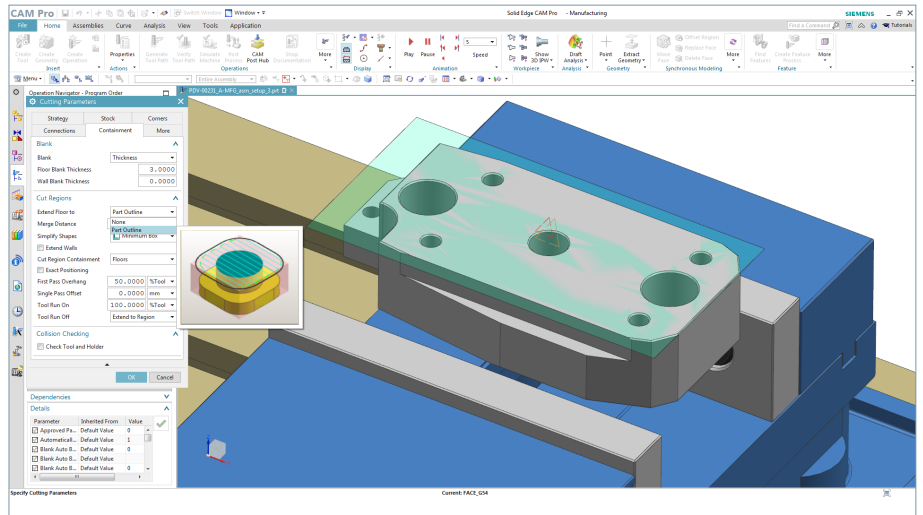
Soustružení – úplné řešení, které je možné snadno použít pro jednoduché programy a které je dostatečně výkonné ke zpracování komplikované geometrie při obrábění s více vřeteny a hlavami. Systém dokáže pracovat s tělesy, drátovými modely a 2D profily. Pokročilé procesy soustružení, včetně Sandvik PrimeTurning™, nabízejí vyšší produktivitu díky odebrání většího množství materiálu a zároveň umožňují vyšší rychlost a posuv a delší životnost nástroje.

3osé frézování – pro hrubování, zbytkové frézování, před dokončováním a dokončováním ploch s konturami, s úplnou sadou frézovacích strategií určených ke zpracování složité geometrie. Třiosé frézování umožňuje vysokorychlostní obrábění pro vytváření hladkých řezných vzorů u vysoce kvalitních povrchů.

Drátořez – úplné řešení pro programování 2- až 4osých strojů s funkcemi drátořezu. Dostupná je široká škála operací včetně víceprůchodového profilování, zpětného chodu a odstranění oblasti.

Synchronizace – grafický způsob zobrazení více kanálů s kódem v různých formátech, časovým zobrazením a funkcemi pro přidání kódů čekání a synchronizace. Správce synchronizace, který je velmi užitečný pro současné složité frézy a soustruhy, je přímo propojen s interním postprocesorem a pracuje se zpracovanými výstupy, aby bylo dosaženo co nejvyšší přesnosti.

Simulace obrábění – abyste se vyhnuli blokování stroje neproduktivním testováním, můžete využít integrované simulace strojů, které umožňují lepší simulace než většina ostatních systémů s jejich pohyby řízenými strojovým kódem. K dispozici jsou sady pro širokou škálu obráběcích strojů a lze vytvořit i sady na zakázku.



5osé frézování – CAM Pro nabízí velmi flexibilní funkce pro 5osé programování spojující vysoce automatizované prvky pro zdlouhavé úkony (například výběr geometrie) a podrobné uživatelské řízení pro hrubování a přesné obrábění. 5osé hrubování umožňuje dosáhnout vyšší efektivity a prodloužit životnost nástroje při obrábění složitých geometrií

Vizualizace a úpravy drah nástrojů

Díky vestavěným nástrojům pro vizualizaci dráhy nástroje a ověření odebrání materiálu máte větší jistotu správného výsledku. Integrovaná detekce kolizí nástroje odhalí případné problémy. Výsledné dráhy nástrojů můžete rychle měnit pomocí grafických nástrojů pro úpravy a následně tyto změny chránit zamknutím před změnami způsobenými opětovným výpočtem v budoucnu. Není potřeba využívat software třetích stran pro vizualizace nebo simulace obrábění.

Postprocessing

Modul CAM Pro obsahuje širokou škálu funkcí, které usnadňují postprocessing. Existující postprocesory je možné upravovat a ladit pomocí naší interaktivní aplikace pro tvorbu postprocesorů nebo vytvořit zcela nový postprocesor s využitím šablon. Kromě toho je možné využít ukázkové postprocesory nebo si stáhnout další v naší online databázi.

	Solid Edge CAM Pro	Solid Edge CAM Pro	Solid Edge CAM Pro	Solid Edge CAM Pro	Solid Edge CAM Pro
	Zahrnuto pro uživatele Solid Edge při údržbě	Sada s 2,5 osami	Sada se 3 osami	Sada s 5 osami	Komplet. obrábění
Klíčové funkce		SE425	SE430	SE445	SE440
Solid Edge Foundation		X	X	X	X
Příprava 3D tisku	Součásti Solid Edge	X	X	X	X
Export STL, 3MF a OBL		X	X	X	X
Používání služeb 3D tisku		X	X	X	X
Gateway a CAM Base		X	X	X	X
Překladače	X	X	X	X	X
Sestavy	X	X	X	X	X
Vizualizace drah nástrojů a odebrání materiálu	X	X	X	X	X
Grafické úpravy drah nástrojů	X	X	X	X	X
Postprocessing	X	X	X	X	X
Post Builder a Post Configurator (základní licence)	X	X	X	X	X
Hub postprocesorů	X	X	X	X	X
Výrobní dokumentace	X	X	X	X	X
Tvorba pracovních návodů	X	X	X	X	X
Rovinné frézování	X	X	X	X	X
Adaptivní vzor řezů, 2,5osé	X	X	X	X	X
Frézování ploch	X	X	X	X	X
Tvorba děr	X	X	X	X	X
Obrábění podle prvků	X	X	X	X	X
Frézování dutin	X	X	X	X	X
Profilování v rovině Z	X	X	X	X	X
Sondování	X	X	X	X	X
3+2osé indexované frézování	X	X	X	X	X
Frézování oblastí s pevnou osou	Doplněk	Doplněk	X	X	X
Zbytkové dofrézování tvarové oblasti	Doplněk	Doplněk	X	X	X
Frézování metodou Streamline	Doplněk	Doplněk	X	X	X
Obrábění mezi rovinami pro před-dokončování	Doplněk	Doplněk	X	X	X
Výstup ve formátu Nurbs a spline	Doplněk	Doplněk	X	X	X
Obrábění facetových ploch	Doplněk	Doplněk	X	X	X
Adaptivní strategie s bezpečnou vzdáleností	Doplněk	Doplněk	X	X	X
Sekvenční frézování řízené uživatelem	Doplněk	Doplněk	Doplněk	X	X
Frézování plochy s proměnnou osou	Doplněk	Doplněk	Doplněk	X	X
Profilování kontury pro frézování bokem nástroje	Doplněk	Doplněk	Doplněk	X	X
Soustružení	Doplněk	Doplněk	Doplněk	Doplněk	X
4osý drátořez	Doplněk	Doplněk	Doplněk	Doplněk	X
Integrované simulace a ověřování	Doplněk	Doplněk	Doplněk	Doplněk	X
ISV: Řízení dráhou nástroje	Doplněk	Doplněk	Doplněk	Doplněk	X
ISV: Řízení pomocí G-kódů	Doplněk	Doplněk	Doplněk	Doplněk	X
Vícekanálová synchronizace	Doplněk	Doplněk	Doplněk	Doplněk	X
Machine Tool Builder	Doplněk	Doplněk	Doplněk	Doplněk	X
Machining Knowledge Editor	Doplněk	Doplněk	Doplněk	Doplněk	X
3 až 5osé frézování (s náklonem)	Doplněk	Doplněk	Doplněk	Doplněk	Doplněk
Frézování lopatkových kol	Doplněk	Doplněk	Doplněk	Doplněk	Doplněk

Postprocessing, pokrač.

Knihovna postprocesorů, která je součástí Solid Edge CAM Pro, umožňuje snadno generovat CNC programy připravené pro výrobu.

Díky knihovně postprocesorů má uživatel přímo z CAM Pro přístup k více než 1 200 postprocesorům, které si může stáhnout do své pracovní stanice. Tato rozsáhlá online knihovna umožňuje naprogramovat širokou řadu frézek, soustruhů a multifunkčních strojů. Obsahuje postprocesory pro mnoho strojů a řídicích systémů, například DMG MORI, Haas, Makino, Mazak a Okuma.

Výrobní dokumentace

Díky funkcím pro generování výrobní dokumentace je možné snadno vytvářet HTML dokumenty popisující nastavení. PMI data jsou přenesena ze Solid Edge do modulu Solid Edge CAM Pro společně s geometrií. To usnadňuje práci NC programátorovi, který podle specifikací navrhuje výrobní plán.

Optimalizováno pomocí Solid Edge, CAD neutrální

Optimalizováno pro použití se Solid Edge Mechanical Design. Cam Pro je možné použít nezávisle na CAD systému. Překladače umí načítat data z mnoha formátů CAD systémů, například Siemens Parasolid®, IGES, DXF, STEP a JT. Kromě toho je možné data do těchto formátů a do formátu STL ukládat a zachovat vysokou míru asociativity nezávisle na zdroji geometrie. Revize vytvořené na poslední chvíli je možné snadno zpracovat a většinou je potřeba pouze aktualizovat dráhy nástrojů.

Vyšší přidaná hodnota

Portfolio Solid Edge je integrovanou sadou výkonných, komplexních a dostupných nástrojů, které podporují všechny aspekty procesu vývoje výrobku. Solid Edge řeší dnešní výzvy v oblasti komplexnosti pomocí automatizovaných digitálních řešení, která podporují kreativitu a spolupráci.

Využíváním nejnovějších inovativních technologií v oblasti mechanického a elektrického navrhování, simulace, výroby, publikací, správy dat a spolupráce v cloudu Solid Edge výrazně zkracuje dobu uvedení na trh, poskytuje větší výrobní flexibilitu a výrazně snižuje náklady díky svým kolaborativním a škálovatelným řešením.

Minimální systémové požadavky

- Windows 10 Enterprise nebo Professional verze 1809 nebo novější (pouze 64bitová verze)
- 16 GB RAM
- 65 000 barev
- Rozlišení obrazovky: 1920 x 1080
- 8,5 GB volného místa na disku pro instalaci

Vyzkoušet Solid Edge
ZDARMA

Industrial Technology Systems, s.r.o.
Pod Karlovarskou silnicí 32
161 00 Praha 6
Tel: 602 210 739
Email: its@itscz.net
www.itscz.eu
www.cadsystem.cz

Siemens Digital
Industries Software
siemens.com/software

Severní a Jižní Amerika
1 800 498 5351

Evropa
00 800 70002222

Asie a Tichomoří
001 800 03061910

Chcete-li si projít další čísla,
klikněte [sem](#).